



Carrier
International
Sdn. Bhd.
Malaysia

Инструкция по монтажу, наладке и обслуживанию внутренних блоков канального типа

40LZA 080 – 125

(50 Гц)

Содержание

Характеристики и размеры блоков	1–2	Электрические подключения	5
Правила безопасности	3	Расположение компонентов	5
Перемещение и распаковка	3	Запуск	5
Выбор места и изоляция	3	Обслуживание	5
Дренаж конденсата	4	Проверка дренажной системы	5
Фреоновый трубопровод	4	Проверка фильтров	5
Фильтр	4	Монтажные электрические схемы	6
Доступ ко внутренним компонентам	4	Подключение питания	7

Таблица 1 – Технические характеристики

Модель 40LZA	080	100	125
Электропитание, В – фаз – Гц	230 – 1 – 50	230 – 1 – 50	230 – 1 – 50
Максимальное / минимальное напряжение	219 / 242	219 / 242	219 / 242
Масса блока, кг	107,5	112	112
Тип хладагента	R22	R22	R22
Масса хладагента, заправленного на заводе, кг	1,0	1,0	1,0
Теплообменник:			
Тип	медные трубки с алюминиевым оребрением		
Площадь поверхности, м ²	0,69	0,69	0,69
Количество рядов	3	3	4
Тип оребрения	синусоидально изогнутые пластины		
Количество ребер на 1 метр	591	591	591
Вентилятор:			
Число рабочих колес	2	2	2
Диаметр, мм	225	271	271
Привод	прямая (непосредственная) передача		
Номинальный расход воздуха, л/с	1257	1500	1640
Двигатель вентилятора:			
Тип	однофазный с низким пусковым током		
Количество	1	1	1
Мощность, кВт	0,75	1,35	1,35
Число скоростей	3 скорости		
Трубопроводы:			
Тип подключения трубопроводов	пайка		
Диаметр линии всасывания, дюймов (мм)	1 1/8" (28,58)	1 1/8" (28,58)	1 1/8" (28,58)
Диаметр жидкостной линии, дюймов (мм)	1/2" (12,7)	1/2" (12,7)	1/2" (12,7)
Размеры:			
Высота, мм	541	541	541
Ширина, мм	1640	1640	1640
Глубина, мм	760	760	760

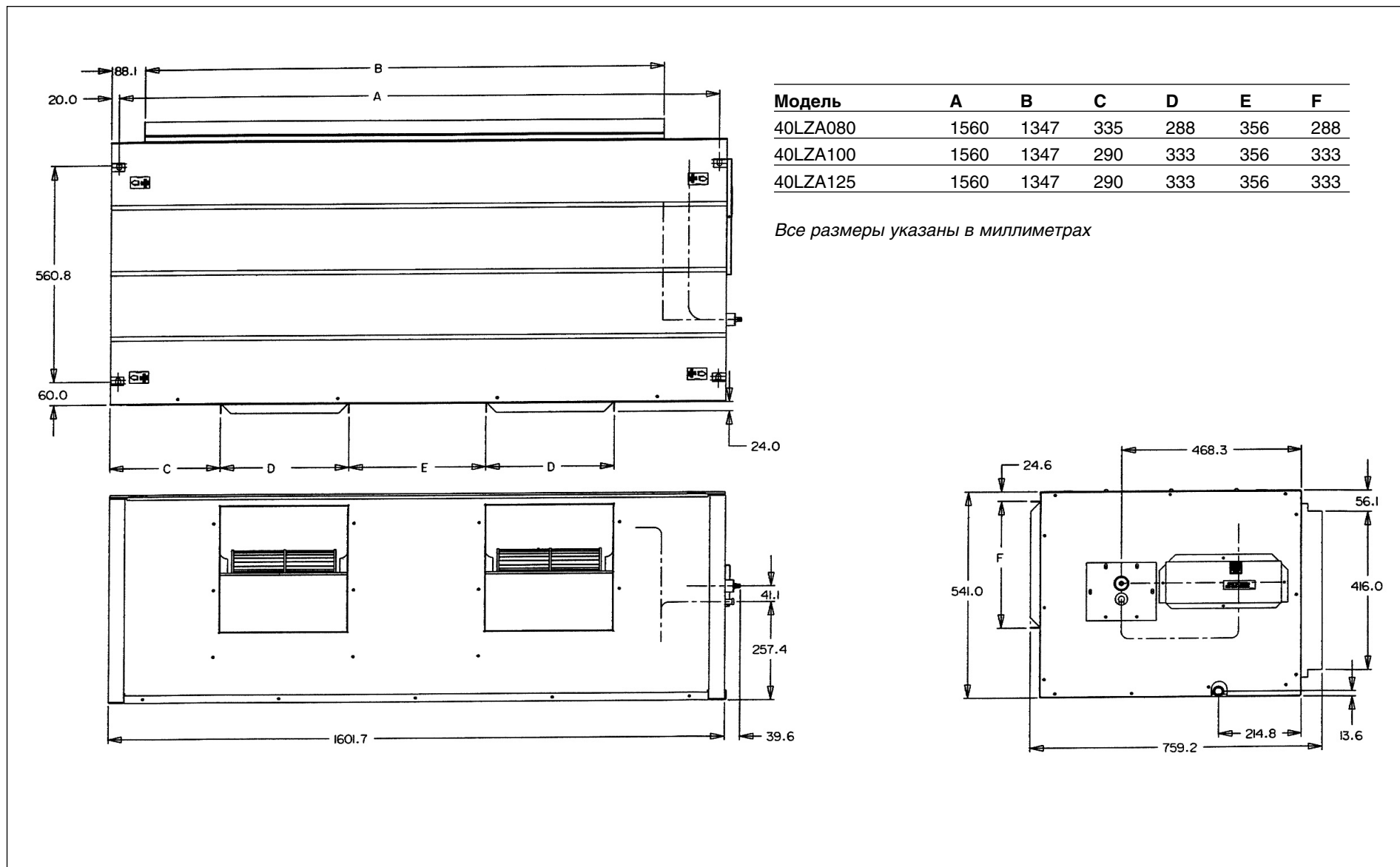


Рис. 1. Схема размеров внутренних блоков канального типа 40LZA080, 100 и 125

Правила безопасности

Оборудование для кондиционирования воздуха содержит компоненты, находящиеся под высоким давлением, а также электрические компоненты. Поэтому монтаж и обслуживание кондиционеров могут быть опасны. Устанавливать, подключать, ремонтировать и обслуживать такое оборудование должны только квалифицированные и опытные специалисты.

При проведении любых работ, связанных с данным оборудованием, прочитайте и соблюдайте все предупреждения, описанные в инструкции и на табличках, прикрепленных к корпусу агрегата.

Обязательно соблюдайте правила техники безопасности. Перед выполнением работ надевайте защитные очки и перчатки. Пайку производите только в огнеупорной одежде, храните рядом с местом пайки огнетушитель.

Внимание!

Перед обслуживанием агрегата разомкните все выключатели, полностью обесточив его внутренний и внешний блоки. В противном случае обслуживающий персонал может получить травмы или электрошок.

Проверка при получении

Ниже приведен контрольный список основных этапов установки внутреннего блока канального типа. Монтажники должны иметь опыт выполнения всех этих работ и знать предъявляемые к ним требования:

- 1) свободное пространство вокруг блока
- 2) прочность потолка и крепежа
- 3) подключение фреонового трубопровода
- 4) подключение дренажной системы
- 5) электроснабжение и электрические подключения
- 6) подключение воздуховодов.

Перемещение и распаковка блока

Убедитесь, что получены все заказанные компоненты, и они соответствуют накладной.

Чтобы блок не был поврежден при перемещении, выньте его из коробки только после того, как доставите его к месту установки. Если Вы обнаружили какие-либо повреждения агрегата, не приступайте к его монтажу, а немедленно оповестите о неисправности компанию-продавца и фирму-производителя (Carrier).

Проверьте, соответствует ли напряжение в электросети требуемому для внутреннего блока канального типа. При специальных условиях установки оборудования соблюдайте строительные и электротехнические нормы и правила.

Выбор места, крепление и изоляция

Внутренние блоки данной серии предназначены только для горизонтальной подачи воздуха. Подвесьте блок горизонтально, используя для этого отверстия в верхних боковых фланцах его корпуса (положение отверстий показано на рис. 1).

Вокруг блока должно быть достаточно свободного пространства. На рис. 2 указаны минимально допустимые расстояния от агрегата до окружающих ограждений и предметов.

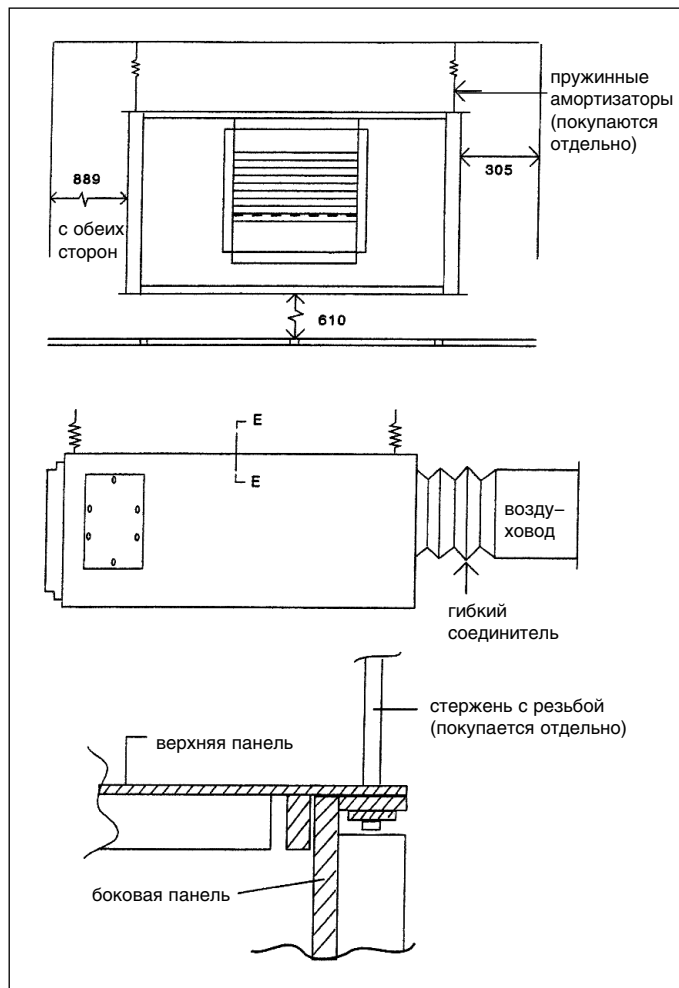


Рис. 2. Крепление блока и минимальные зазоры вокруг него

Внимание:

Свободное пространство снизу от внутреннего блока канального типа может быть уменьшено, если к нему обеспечен доступ для ремонта и обслуживания со стороны потолка.

Выберите и отрегулируйте амортизаторы и подвесные стержни, позволяющие ровно закрепить блок и избежать передачи вибрации. Приблизительная масса агрегата указана в таблице 1. Убедитесь, что потолок достаточно крепкий и выдержит вес блока.

Воздуховоды должны быть смонтированы и изолированы в соответствии с «Руководством по проектированию систем кондиционирования Carrier» и действующими нормами и правилами. Чтобы снизить передачу шума и вибрации, а также упростить подключение воздуховодов к агрегату, используйте гибкие соединители.

Дренаж конденсата

В процессе монтажа выровняйте положение блока. Одно из его дренажных отверстий будет использоваться для удаления конденсата, а другое нужно закрыть пробкой (она входит в комплект поставки внутреннего блока канального типа). При подключении дренажа соблюдайте санитарные нормы.

В дренажной трубке нужно сделать гидравлический затвор (сифон), препятствующий возврату конденсата в агрегат и появлению неприятного запаха. Размеры сифона показаны на рис. 3

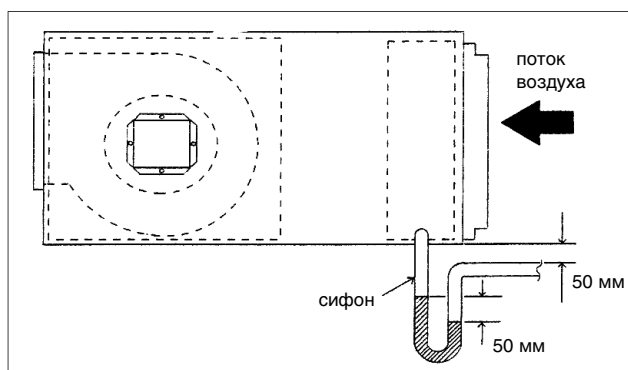


Рис. 3. Дренаж конденсата.

Внимание:

В большинстве случаев рекомендуется использовать дополнительный поддон для конденсата. Установите водонепроницаемый поддон под секцией теплообменника. В него будет стекать конденсат, если дренажная трубка засорится. Дополнительный поддон для конденсата должен иметь трубку для слива воды диаметром не менее 12,7 мм, расположенную в легко доступном месте. Дренажную трубку нельзя подключать непосредственно к водопроводно-канализационной сети или использовать для общего удаления конденсата из агрегата.

Фреоновый трубопровод

Трубы линии всасывания и жидкостной линии холодильного контура подключаются к внутренним блокам серии 4LZA при помощи раструбных соединений и пайки (см. таблицу 1). Используйте метод соединения труб, описанный в “Руководстве по проектированию систем кондиционирования Carrier”. Пайку нужно производить, заполнив трубы азотом, чтобы предотвратить их окисление. Перед пайкой оберните обе линии трубопровода мокрой тканью, чтобы защитить от нагрева внутреннюю изоляцию и механизмы агрегата, а также изоляцию жидкостной линии и линии всасывания.

Фильтр

Воздушный фильтр входит в комплект поставки внутреннего блока канального типа. Фильтр в прямоугольном каркасе (размеры – в таблице 2) можно легко вставить или вынуть с задней стороны агрегата, сняв предварительно боковые уголки (рис. 4).

Загрязненный фильтр не подлежит очистке, его необходимо заменить новым. Фильтры одноразового применения можно заказать у дилера Carrier.

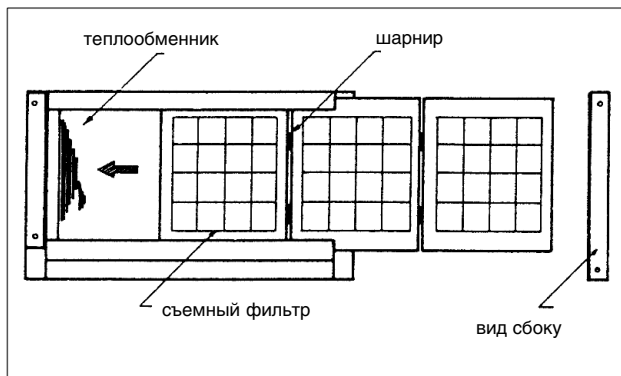


Рис. 4. Доступ к фильтру.

Таблица 2: Размеры каркаса фильтра (в миллиметрах)

Модель	Длина	Ширина	Толщина
40LZA 080/100/125	1344	452	12

Доступ к агрегату

Доступ ко всем внутренним компонентам внутреннего блока канального типа осуществляется через съемную панель в основании корпуса.

Без необходимости не вынимайте из агрегата поддон для сбора конденсата, соединенный с дренажной трубкой. Съемная панель снимается следующим образом (см. рис. 5):

- 1) Вывинтите винты из основания вентилятора и боковой панели.
- 2) Потяните вниз съемную панель, как показано на рис. 5 (примерно на 25 мм).
- 3) Выньте панель.

Чтобы установить панель на место, повторите описанные действия в обратном направлении. Закрепите съемную панель с боков винтами через отверстия в основании вентилятора и в боковой панели.

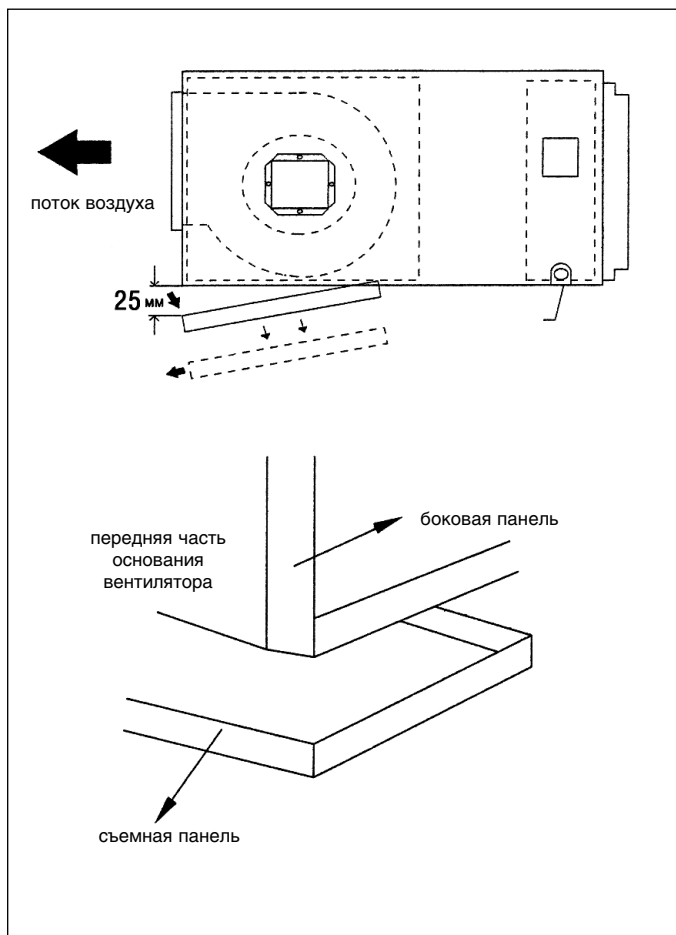


Рис. 5. Снятие съемной панели

Электрические подключения

Осторожно! Перед тем, как приступить к электрическому подключению внутреннего блока кондиционера, убедитесь, что питание агрегата отключено, а главный выключатель заблокирован в разомкнутом состоянии. Прикрепите к выключателю записку о проведении работ и недопустимости включения электропитания.

Соблюдайте все нормативы и правила, регламентирующие параметры проводов и изоляции.

Вентилятор внутреннего блока может вращаться с одной из трех скоростей. На монтажной схеме (рис. 6) указаны номера и цвета проводов, соответствующих каждой скорости вентилятора.

Помните, что хотя питание подается только по одному из проводов скоростей вентилятора, но остальные провода остаются под напряжением и их необходимо изолировать от корпуса агрегата.

Расположение компонентов

В заводской комплектации внутренние патрубки для подключения теплообменника расположены слева (если смотреть в направлении воздушного потока).

Клеммная коробка агрегата также расположена слева (если смотреть в направлении воздушного потока).

Запуск кондиционера

Выполните пуско-наладочные работы, описанные в инструкции к компрессорно-конденсаторному блоку кондиционера. Проверьте, нормально ли работает вентилятор агрегата 40LZA. Убедитесь, что положение внутреннего блока канального типа выровнено и конденсат успешно удаляется из агрегата. Проверьте, не распространяется ли вибрация от блока по трубопроводам и воздуховодам, при необходимости примите меры по устранению вибрации.

Обслуживание

Перед тем, как приступить к обслуживанию внутреннего блока канального типа, убедитесь, что питание агрегата отключено, а главный выключатель заблокирован в разомкнутом состоянии. Прикрепите к выключателю записку о проведении работ и недопустимости включения электропитания.

Проверка дренажной системы

Если конденсат капает не только из дренажной трубки, но и из самого внутреннего блока, значит, трубка или сифон засорены. Возможно, выпала пробка из противоположного, не используемого дренажного отверстия – тогда плотно вставьте ее на место.

Проверка фильтров

Регулярно проверяйте состояние воздушных фильтров. Загрязненный фильтр не подлежит очистке и повторному использованию, его необходимо заменить новым.

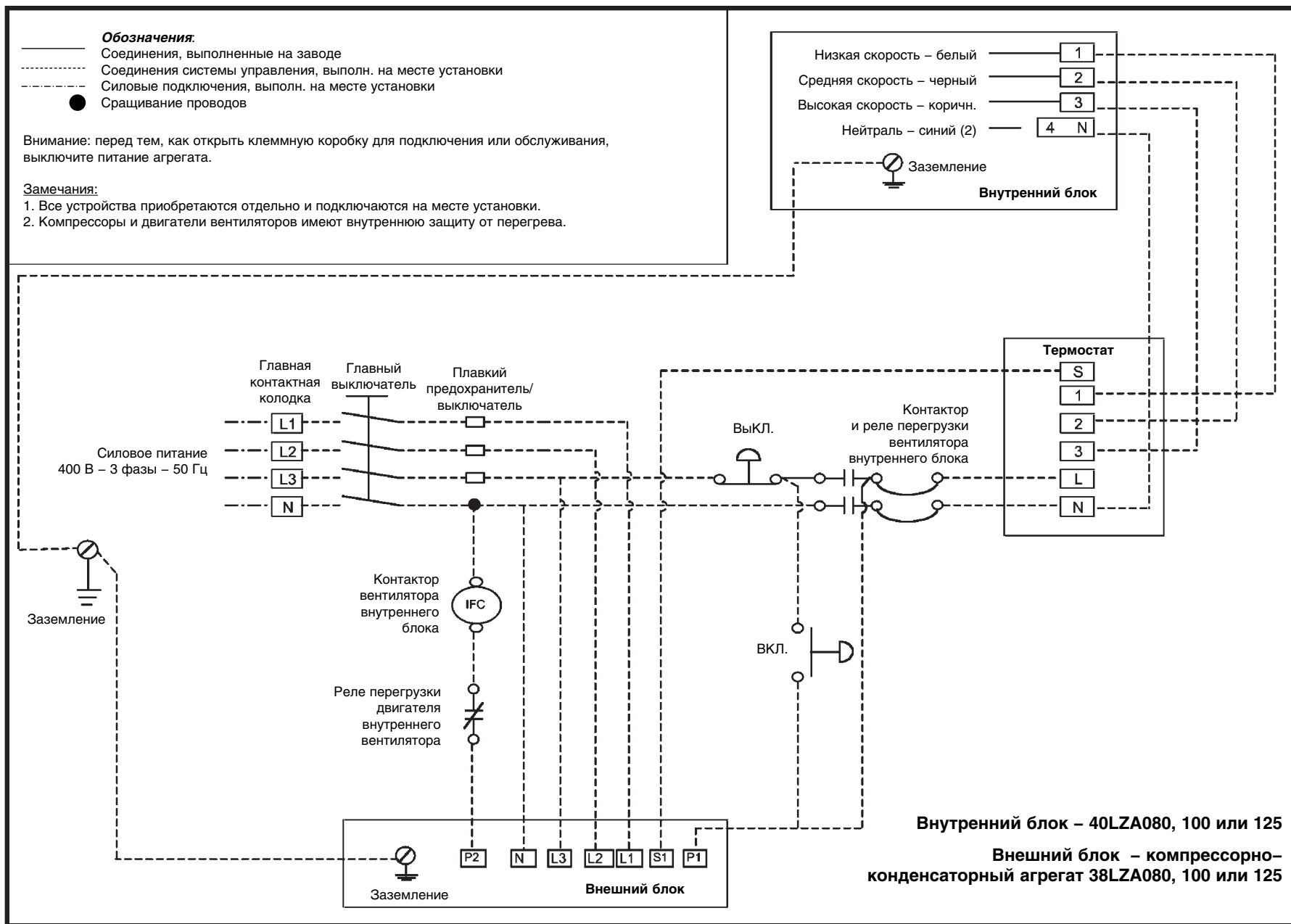


Рис. 6. Электрическая монтажная схема внутренних блоков канального типа 40LZA080, 100 и 125

Подключение питания внутреннего блока

Внимание!

Перед электрическим подключением агрегата разомкните все выключатели, полностью обесточив его. В противном случае обслуживающий персонал может получить травмы или электрошок, Может также возникнуть неисправность кондиционера.

Очень важно!

- Заземлите агрегат до начала всех других электрических подключений.
- Заземляющий кабель должен быть на 20 мм длиннее, чем все остальные провода.
- Не отключайте предохранительные устройства агрегата и не изменяйте их конструкцию и рабочие параметры. В противном случае может возникнуть неисправность внутреннего блока, а гарантийные обязательства производителя перестанут действовать.
- Монтажники, устанавливающие кондиционер, должны подключить к линии электроснабжения предохранительные устройства, в соответствии с действующими нормативами и правилами.
- Ответственность за правильность и качество всех соединений, выполненных на месте установки оборудования, несет установщик.

Подключение силового провода

- На заводе-изготовителе выполнена вся внутренняя разводка каждого внутреннего блока канального типа. Для подключения агрегата к линии электроснабжения используйте провода, предохранители и выключатель с подходящими параметрами (площадью сечения и силой тока).
- Соединения, выполняемые на месте установки, должны соответствовать действующим нормативам и правилам.
- Для силового питания агрегата используйте кабель типа H05RN-F (или более высокого класса) в синтетической каучуковой изоляции с неопреновым покрытием, соответствующий стандарту EN60335-2-40.

Если напряжение в линии электроснабжения не соответствует требуемому для питания кондиционера, обратитесь в компанию – поставщика электроснабжения.

Внимание!

Подключение кондиционера к линии электроснабжения с неподходящими параметрами опасно и влечет за собой прекращение гарантийных обязательств Carrier.

Межблочные электропровода

Для электрического соединения внешнего блока со внутренним блоком канального типа используйте провода с достаточной площадью сечения. Площадь сечения межблочных проводов зависит от потребляемой внутренним блоком мощности и указана на монтажной схеме.

Важно!

- Проверьте подключение силового питания кондиционера ко внешнему блоку. Оно должно соответствовать монтажной схеме, входящей в комплект поставки.
- Электрическое соединение внутреннего и внешнего блоков надо произвести до подключения силового питания кондиционера.
- Сравните все параметры электрического подключения (кабельный ввод, площадь сечения проводов, предохранители) с таблицей технических характеристик кондиционера и требованиями стандартов, касающихся монтажа оборудования для кондиционирования воздуха.



Внимание

**Поместите табличку с предупреждениями
на панель главного выключателя**



Carrier International Sdn. Bhd. (3385-T)
Lot 4, Jalan P/6, 43650 Bandar Baru Bangi,
Selangor, Malaysia.
Tel: 03-8925 8001
Fax: 03-8925 3578